

Alloggiamenti in silicone per il montaggio di **termostati regolabili** superficie dei riscaldatori flessibili in silicone. Montaggio mediante incollaggio o vulcanizzazione.



Tipo

9BFF

Questi alloggiamenti includono un dispositivo di bloccaggio rimovibile in acciaio inossidabile per il cavo di alimentazione e un terminale di messa a terra interno ed esterno. Alcuni modelli includono anche una spessa schiuma isolante in silicone per isolare termicamente il corpo del termostato dalla temperatura del riscaldatore. I modelli di termostato a lampada e capillare sono dotati di un'uscita laterale per il capillare. La flessibilità del silicone consente di utilizzare cavi con un diametro leggermente superiore (fino al 15%) a quello dell'apertura di passaggio.


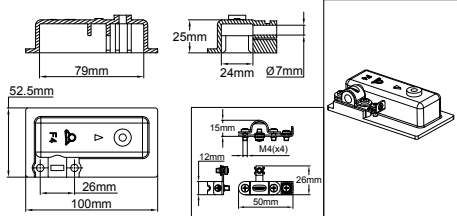


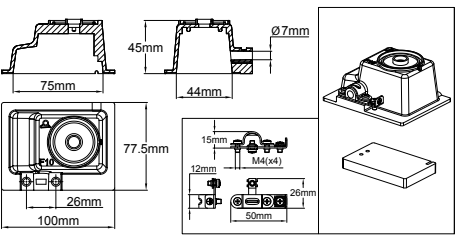


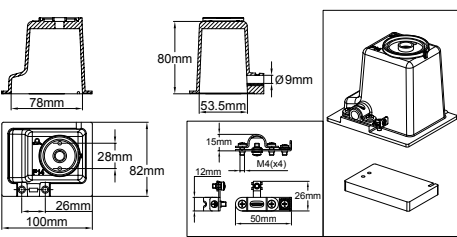

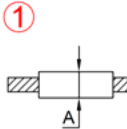
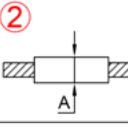
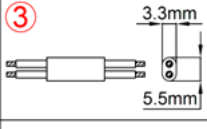
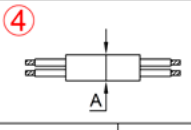
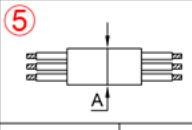
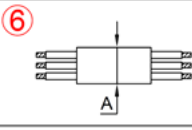
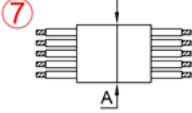
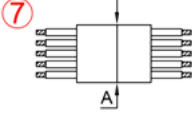
Tipo	Dimensioni	Dispositivi compatibili	Caratteristiche	Numero della parte
		 IB	Larghezza minima della banda: 100 mm Connessione: cavo esterno Riempimento in resina siliconica: no	9BFF4
		 8G	Larghezza minima della banda: 100 mm Connessione: cavo esterno e lampada e capillare esterni Riempimento in resina siliconica: no	9BFF10
		 8C	Larghezza minima della banda: 100 mm Connessione: cavo esterno e lampada e capillare esterni Riempimento in resina siliconica: no	9BFF14

Tabella indicativa dei diametri dei cavi e dei fili

	AWG22	A=Ø1.4±0.1		0.5 mm ²	A=Ø1.5±0.1	
	AWG20	A=Ø1.6±0.1		0.75 mm ²	A=Ø1.8±0.1	
	AWG18	A=Ø1.9±0.1		1 mm ²	A=Ø1.9±0.1	
	AWG16	A=Ø2.2±0.1		1.5 mm ²	A=Ø2.2±0.1	
	AWG15	A=Ø2.3±0.1		2 X 0.75 mm ²		
	2 X 0.75 mm ²	A=Ø6.5±0.1			3 X 1.5 mm ²	A=Ø9.1±0.2
	2 X 1 mm ²	A=Ø6.8±0.1			3 X 1 mm ²	A=Ø7.4±0.2
	3 X 1 mm ²	A=Ø7.2±0.1		3 X AWG18	A=Ø7.8±0.2	
	3 X 1.5 mm ²	A=Ø8.4±0.1		3 X AWG16	A=Ø8.4±0.2	
	5 X 1.5 mm ²	A=Ø11.1±0.2		5 X 1 mm ²	A=Ø9.0±0.2	
				5 X AWG18	A=Ø9.3±0.2	
				5 X AWG16	A=Ø10.1±0.2	

1: Fili tondi isolamento FEP, 300V, dimensioni USA;

2: Fili tondi con isolamento in FEP, 300 V, dimensioni europee;

3: Cavo piatto con isolamento in PVC, 300 V, dimensioni europee;

4: Cavi tondi a 2 conduttori isolamento in PVC, 300V, dimensioni europee;

5: Cavi tondi a 3 conduttori con isolamento in PVC, 300V, dimensioni europee;

6: Cavi tondi a 3 conduttori con isolamento in gomma 300V, dimensioni europee e USA.

7: Cavi tondi a 5 conduttori con isolamento in gomma 300V, dimensioni europee e USA.